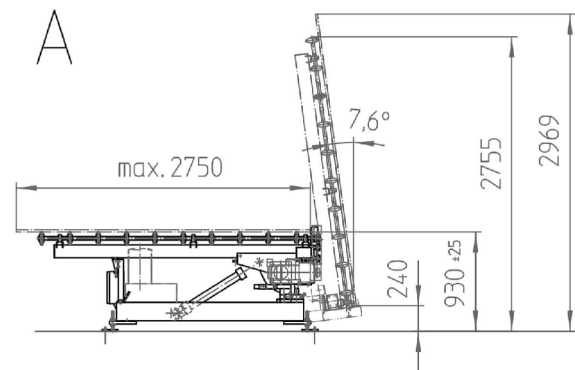


A →



Allgemeintoleranzen: Mechan. Fertigung: ISO 2768 -mK Biege- und Schlosserarbeiten: ISO 2768 -cL		Massstab: 1:50	Auftrags-Nr:
Datum Name		Schutzvermerk nach DIN 34 beachten.	
Bearb.	15.09.2000	Copying of this document, and giving it to others and the use or communication of the contents thereof, are forbidden without express authority. Offenders are liable to the payment of damages. All rights are reserved in the event of the grant of a patent or the registration of a utility model or design.	
Gepr.	28.09.2000	Standard	
Norm		Floatglasschneidanlage SMF	
BYSTRONIC MASCHINEN AG, 4922 BÜTZBERG		P03170-01	
Zust	Datum	Name	Urspr. P02723-01
Ers.f:		Ers.d:	

Blatt
01
von 01 Bl